

TREKKING POWER

(**MTW**= MULTITRACTION WHEELCHAIR)

ENTRA IN UNA NUOVA MOBILITÀ

N. Repertorio Dispositivi Medici Min Sal: **2193574**

UDI-DI di base: **8053782468053782460137QA**

Ordine Agente
Preventivo Data

Timbro Ortopedia



CARATTERISTICHE MODELLO

- Software Triride
- Elettronica programmabile e personalizzabile
- Selettore di trazione: Anteriore(I), Posteriore (II), Integrale 3x3(III) con ripartitore di potenza,
- Luce LED posteriore con funzione stop, lampeggiante in frenata
- Braccetto antiribaltamento
- Diametro ruote e pneumatici a scelta
- Autonomia: fino a 50 km
- Potenza massima 1000W
- Batteria Litio ioni a scelta: 36V o 48V
- Kit scomponibile

Kit con telaio autoportante strutturalmente indipendente dal telaio della carrozzina

Abbinato ai propulsori Triride permette di avere un performante veicolo elettrico a tre ruote motrici selezionabili anche individualmente solo anteriore, solo posteriore o tutte e tre in contemporanea con un ripartitore di potenza tra anteriore e posteriore.

Il kit Trekking Power si aggancia e si rimuove in pochi secondi facendo tornare la carrozzina allo stato originale senza nessuna modifica strutturale.

Nome e cognome: Età:
E-mail: Peso:
Patologia: Tel.:

CONFIGURAZIONE TREKKING POWER

Triride da abbinare* S.N.

*connessione in omaggio con il proprio Triride comprensiva di swicht per selezione di trazione (I, II, III)

Batteria Doppia con doppia centralina *

Batterie 36V 7 Ah (252 Wh) Potenza massima 600W	incluso	<input type="checkbox"/>
Batterie 36V 9 Ah (324Wh) Potenza massima 600W	optional	<input type="checkbox"/>
Batterie 36V 14 Ah (504 Wh)** Potenza massima 700W	optional	<input type="checkbox"/>
Batterie 48V 8 Ah (297 Wh) Potenza massima 800W	optional	<input type="checkbox"/>
Batterie 48V 10.5 Ah (504 Wh)** Potenza massima 1000W	optional	<input type="checkbox"/>

* Il posizionamento delle batterie è determinato dal modello di carrozzina

** Verificare compatibilità con la carrozzina

Ruote Complete***

Con corrimano <input type="checkbox"/> optional			Senza corrimano <input type="checkbox"/> optional		
Ruota 20 x 4	City	optional <input type="checkbox"/>	Ruota 24 x 1,75	City	optional <input type="checkbox"/>
Ruota 20 x 4	Cross	optional <input type="checkbox"/>	Ruota 24 x 1,75	Cross	optional <input type="checkbox"/>
Ruota 20 x3	City	optional <input type="checkbox"/>	Ruota 24 x 1,95	City	optional <input type="checkbox"/>
Ruota 20 x 2,60	Cross	optional <input type="checkbox"/>	Ruota 24 x 1,95	Cross	optional <input type="checkbox"/>
Ruota 20 x 2,125	City	incluso <input type="checkbox"/>	Ruota 24 x 1	City	incluso <input type="checkbox"/>
			Ruota 24 x 2,1	City	incluso <input type="checkbox"/>

***Secondo disponibilità

ACCESSORI/OPTIONAL

Joystick completo di supporto standard	<input type="checkbox"/>	optional
Personalizzazione del supporto Joystick	<input type="checkbox"/>	optional
Anelli ferma posizione dell'inserimento per doppi freni	<input type="checkbox"/>	optional

N.B. Per adattamenti particolari, modifiche o lavori dedicati sulla carrozzina, potrebbe essere applicata una maggiorazione che verrà comunicata con la richiesta di preventivo (dopo aver confermato la compatibilità)

L'Azienda si riserva il diritto di apportare modifiche sui modelli, senza preavviso, ai fini del miglioramento del prodotto.

Compilare il modulo con le informazioni richieste, indispensabili per la realizzazione su misura dell'estensione asse posteriore motorizzato compatibile con la propria carrozzina. Per una maggiore accuratezza si consiglia l'uso di un calibro e un metro. Per l'installazione è opportuno che la carrozzina venga inviata presso la sede Triride o un centro autorizzato.

MARCA E MODELLO DELLA PROPRIA CARROZZINA

Indicare la marca e il modello della carrozzina in uso su cui andrà montato l'asse di arretramento.

Marca

Modello

NB - Allegare fotografie della parte posteriore intraruote e della parte laterale, con e senza ruote, della carrozzina.

Larghezza seduta carrozzina

FORMA E DIAMETRO TUBI DI AGGANCIAMENTO

Fornire il diametro dei tubi indicati (Fig.1 e Fig.2). Se i tubi non sono tondi indicare la sezione e allegare foto.

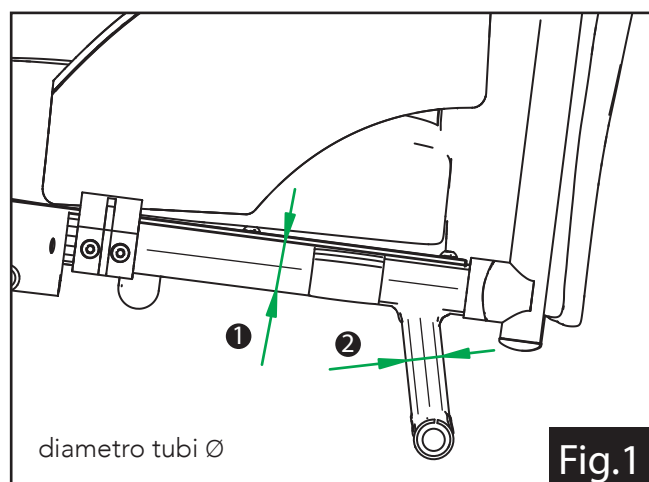
TUBI TONDI

TUBI NON TONDI

Diametro o sezione tubo ① (Fig.1)

Diametro o sezione tubo verticale ② (Fig.1)

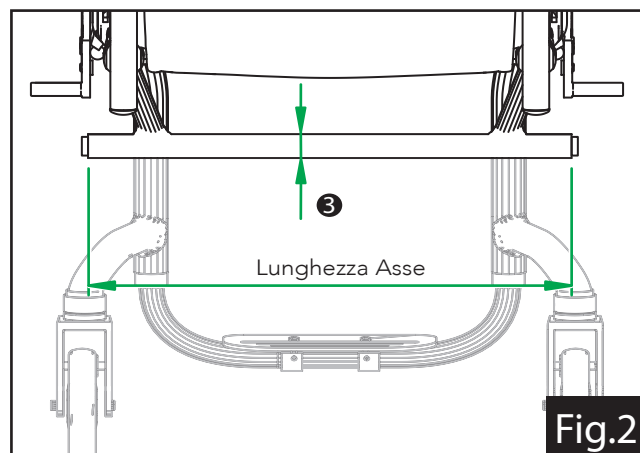
Diametro o sezione tubo asse ruote ③ (Fig.2)



LARGHEZZA ASSE RUOTE CARROZZINA (Fig.2)

Fornire la misura della larghezza dell'asse delle ruote.

Larghezza asse



CAMPANATURA RUOTE CARROZZINA

Indicare il grado di campanatura originale delle ruote della carrozzina in gradi (°) (Fig.3).

Angolo campanatura

ASSEGNAZIONE CAMPANATURA

A seconda della compatibilità della carrozzina sarà applicata una campanatura tra 0° e 3° (Fig.3).

Campanatura scelta:

0° 3°

Con la campanatura di 3° l'ingombro totale della carrozzina aumenta di almeno 30 mm.

